

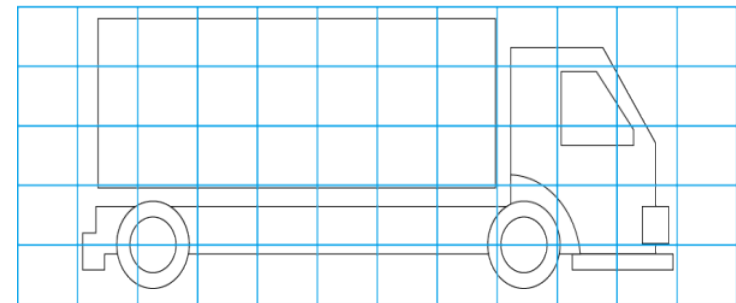
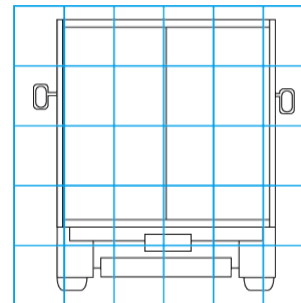
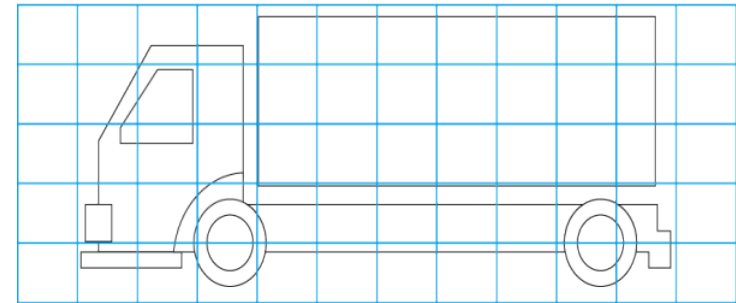
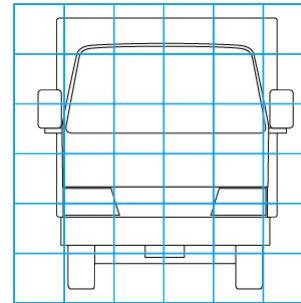
車両情報				
車名	初年度登録	型式	形状	車台番号
三菱ふそう	平成22年7月	PDG-FE84DV	ドライバン	FE84DV-570427
走行	馬力	シフト	ブレーキ	ボディ内寸
393.773km	150PS/110KW	M/T 5速	ハキューム	長: mm 幅: mm 高: mm 門高: mm

◎: 良好 ○: 通常走行問題なし △: 要修理 /: 装備無し ※あくまでも当社判断基準によるものです

エンジン			電装関係			キャビン				
点検項目	結果	状態	点検項目	結果	状態	点検項目	結果	状態		
異音	○	ベルト鳴き	エアコン	◎		シート	○	へたり		
オイル混入	◎		スターター	◎		ヘッドライト	◎	ハロゲン		
オイル漏れ	○	クランクシール(フロント、リヤ)	オルタネーター	◎		ウィンカー	◎			
水混入	◎		P/W(運転席)	◎		ワイパー	◎			
水漏れ	△	エンジンブロックより水漏れ	P/W(助手席)	◎		ミラー	◎			
燃料漏れ	◎	燃料ホース	坂道発進装置	/		走行関係				
排気	◎		異常ランプ	◎					点検項目	結果
マフラー	○	テールパイプすず付着	オーディオ	◎		リーフサス	◎			
ターボ	◎		バックカメラ	◎	カラー	エアサス	/			
冷却水吹返	◎		電格ミラー	/		パワステ	◎			
ミッション			ETC	/		ハンドル	◎			
			点検項目	結果	状態	燃料タンク	◎	スチール 200L		
ギア鳴き	◎		上物仕様			デフ				
ギア抜け	◎		点検項目	結果	状態					
クラッチ	◎		床材質	/	木材	異音	◎			
異音	◎		特記事項 エンジンブロック水漏れ、フロントバンパー欠品			オイル漏れ	◎			
オイル漏れ	◎					記録簿	無 ○	デフロック	/	
リターダ	/									

上物仕様			
上物名	メーカー	型式「製造番号」	年式
ドライバン	パプコ	F026N1287J	(不明)
【備考】			
【備考】			
【備考】			

外装状態			
キャブコーション	フレーム番号	フレームのさび	飛石
有	確認済	無	点傷有



特記事項 エンジンブロック水漏れ、フロントバンパー欠品
記録簿 無 ○

タイヤ残量			
単位: mm			
5	5		
-	-		
6	7	6	6
-	-	-	-
スペア	9	-	

タイヤサイズ			
	205/85R16	205/85R16	
	-	-	
205/85R16	205/85R16	205/85R16	205/85R16
-	-	-	-
スペア	205/85R16	-	

素材: スチール 備考:

【外装】					【ボデー内】					
外装キズ	外装へこみ	うき	曲がり	サビ	補修跡	割れ	庫内キズ	庫内へこみ	庫内穴あき	床汚れ