

車両情報				
車名	初年度登録	型式	形状	車台番号
いすゞ	平成17年3月	KL-EXD52D3	トラクタ	EXD52D3-7000706
走行	馬力	シフト	ブレーキ	ボディ内寸
1,097,231km	450PS/316KW	M/T 7速	エア	長: mm 幅: mm 高: mm 門高: mm

◎:良好 ○:通常走行問題なし △:要修理 /:装備無し ※あくまでも当社判断基準によるものです

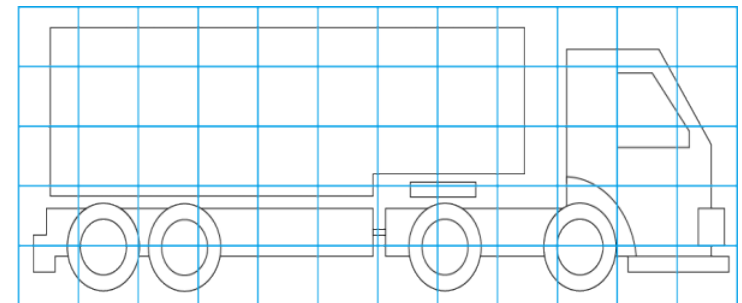
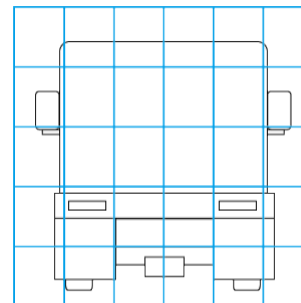
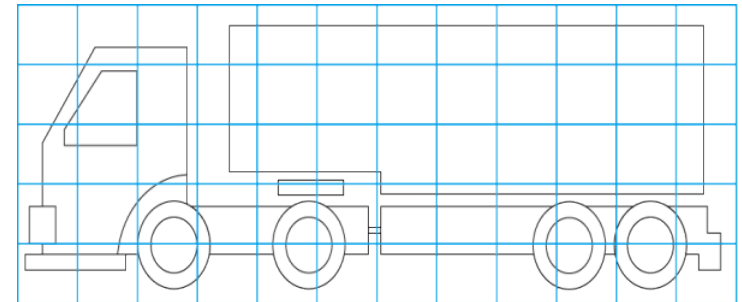
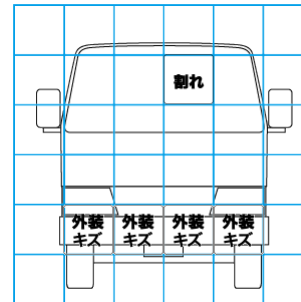
エンジン			電装関係			キャビン		
点検項目	結果	状態	点検項目	結果	状態	点検項目	結果	状態
異音	◎		エアコン	◎		シート	○	擦れ、汚れ
オイル混入	◎		スターター	◎		ヘッドライト	◎	HID
オイル漏れ	○	燃料高圧パイプNo.1 接続部オイル滲み(燃料滲みかも...)	オルタネーター	◎		ウィンカー	◎	
水混入	◎		P/W(運転席)	◎		ワイパー	◎	
水漏れ	◎		P/W(助手席)	◎		ミラー	○	左ミラーステア曲がり
燃料漏れ	◎		坂道発進装置	/		走行関係		
排気	◎		異常ランプ	◎				
マフラー	◎		オーディオ	◎		リーフサス	◎	
ターボ	◎		バックカメラ	/	白黒モニター有り	エアサス	◎	リヤエアサス、ひび
冷却水吹返	◎		電格ミラー	◎		パワステ	◎	
ミッション			上物仕様			デフ		
ギア鳴き	◎		床材質	/	鉄板	異音	◎	
ギア抜け	◎		燃料タンク			オイル漏れ	◎	
クラッチ	◎					アルミ	◎	300L
異音	◎		リターダ			特記事項		
オイル漏れ	◎							
リターダ	/		記録簿			有○		

特記事項: キャブ内傷・汚れ有り
エンジンキー3本
記録簿: 有○

タイヤ残量				タイヤサイズ			
単位: mm							
8	7			11R22.5 16PR	11R22.5 16PR		
—	—			—	—		
9	11	10	10	11R22.5 16PR	11R22.5 16PR	11R22.5 16PR	11R22.5 16PR
—	—	—	—	—	—	—	—
スペア		5	—	スペア		11R22.5 16PR	—
素材: スチール				備考:			

上物仕様			
上物名	メーカー	型式「製造番号」	年式
カバー	ローシン		平成17年
【備考】スライドカバー 第5輪荷重9500kg			
【備考】			
【備考】			

外装状態			
キャブコーション	フレーム番号	フレームのさび	飛石
有	確認済	中	飛石有(リペア不可)



【外装】

外装キズ	外装へこみ	うき	曲がり	サビ	補修跡	割れ
------	-------	----	-----	----	-----	----

【ボデー内】

庫内キズ	庫内へこみ	庫内穴あき	床汚れ
------	-------	-------	-----