

車両情報				
車名	初年度登録	型式	形状	車台番号
三菱ふそう	平成30年1月	2PG-FS74HZ	アルミウイング	FS74HZ-501365
走行	馬力	シフト	ブレーキ	ボディ内寸
907,554km	394PS/290KW	A/T イノマツ	エア	長: mm 幅: mm 高: mm 門高: mm

◎:良好 ○:通常走行問題なし △:要修理 /:装備無し ※あくまでも当社判断基準によるものです

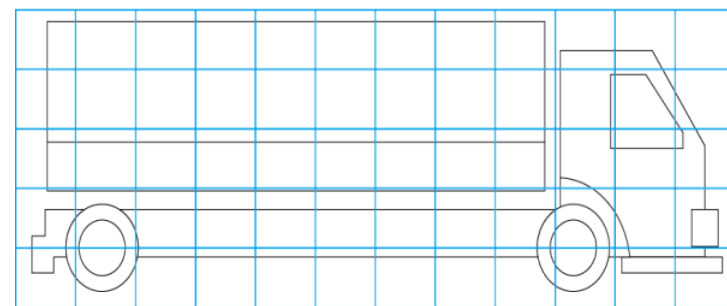
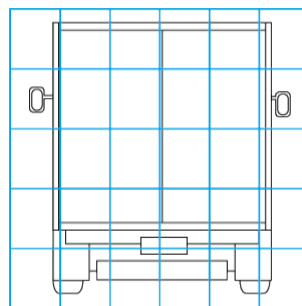
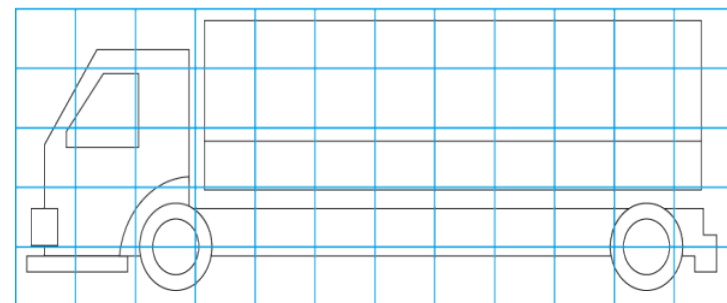
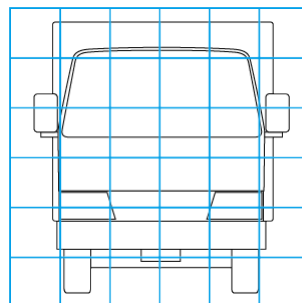
エンジン			電装関係			キャビン		
点検項目	結果	状態	点検項目	結果	状態	点検項目	結果	状態
異音	◎		エアコン	○	冷えない	シート	◎	
オイル混入	◎		スターター	◎		ヘッドライト	△	H I D 左側破損
オイル漏れ	◎		オルタネーター	◎		ウィンカー	△	左側フロント破損
水混入	◎		P/W (運転席)	◎		ワイパー	◎	
水漏れ	◎		P/W (助手席)	△	ガラス破損欠品	ミラー	◎	
燃料漏れ	◎		坂道発進装置	◎				
排気	◎		異常ランプ	○	衝突軽減ブレーキラン プ点灯			
マフラー	◎		オーディオ	○	ナビ付き	走行関係		
ターボ	◎		バックカメラ	◎	カラー	点検項目	結果	状態
冷却水吹返	◎		電格ミラー	△	ミラーステー外れ	リーフサス	◎	
			ETC	◎	標準	エアサス	◎	リヤエアサス
			タコグラフ	◎	アナログ	パワステ	◎	
						ハンドル	◎	
ミッション			上物仕様			燃料タンク	◎	スチール 300L 300L
点検項目	結果	状態	点検項目	結果	状態	デフ		
ギア鳴き	◎		床材質	/	木材	点検項目	結果	状態
ギア抜け	◎					異音	◎	
クラッチ	/					オイル漏れ	◎	
異音	◎					デフロック	◎	
オイル漏れ	◎							
リターダ	◎							

特記事項 キャブ左側フロント事故車
記録簿 有 ()

タイヤ残量				タイヤサイズ			
単位: mm							
1	15			245/70R19.5	245/70R19.5		
15	15			245/70R19.5	245/70R19.5		
15	13	13	13	245/70R19.5	245/70R19.5	245/70R19.5	245/70R19.5
4	5	5	4	245/70R19.5	245/70R19.5	245/70R19.5	245/70R19.5
スペア	7	一		スペア	245/70R19.5		一
素材: スチール				備考:			

上物仕様			
上物名	メーカー	型式「製造番号」	年式
アルミウイング	パブコ	No.729A0628	(不明)
【備考】			
【備考】			
【備考】			

外装状態			
キャブコーション	フレーム番号	フレームのさび	飛石
有	確認済	無	亀裂



【外装】					【ボデー内】					
外装キズ	外装へこみ	うき	曲がり	サビ	補修跡	割れ	庫内キズ	庫内へこみ	庫内穴あき	床汚れ